

FICHE DE PRE-INSTALLATION

MODELE RONDO 1000 x 1000

L'installation ne doit être effectuée que par un spécialiste agréé et conformément à la norme NFC 15.100. La ligne électrique d'alimentation de la cabine 230 V doit être impérativement protégée par un différentiel 30 mA, accessible, situé dans le volume de protection 4, c'est-à-dire à plus de 3 m du receveur de douche ou dans une autre pièce. **(LE DIFFÉRENTIEL NE SERA UTILISÉ QUE POUR LA CABINE)**

Pour isoler la cabine en cas d'intervention, un disjoncteur 16 A ayant une distance d'ouverture des contacts d'au moins 3 mm doit être inséré entre le différentiel 30 mA et la cabine. (Longueur de sortie de câble à prévoir env. 1,5 m).

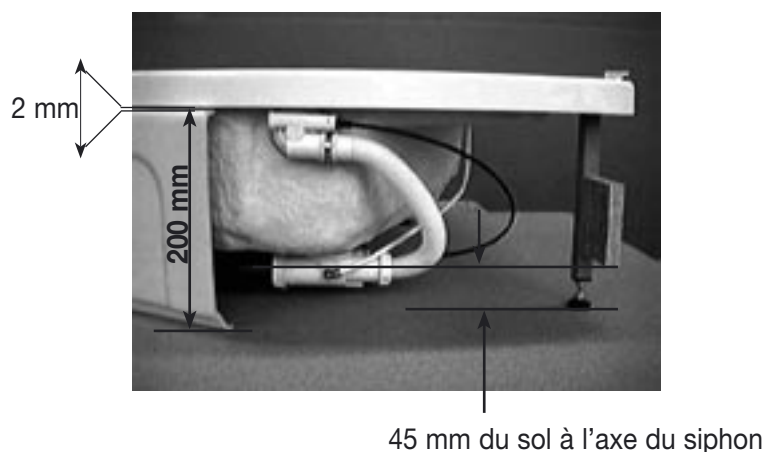
Ce différentiel 30 mA fera l'objet de tests périodiques. Il peut servir également d'interrupteur principal (non fourni).

- ① Référence câble d'alimentation à prévoir : H05 VVF 3 x 2,5 mm². **(pour les références RO0502 - RO0503 - RO0504).**
- ② Emplacement de vidage possible : diamètre 40 mm - Axe de sortie siphon/sol : 45 mm.
- ③ Zone d'emplacement de l'alimentation en eau cabine et hammam : prévoir sorties filetéés 1/2" mâle avec robinets d'arrêt et filtres pour une maintenance simplifiée :
 - 1 alimentation eau froide et eau chaude pour la robinetterie.
 - 1 alimentation eau froide pour le hammam si option.

Contrôler la pression de l'eau chaude et de l'eau froide. **Si les pressions ne sont pas équilibrées, placer un réducteur de pression sur l'eau froide.**

ATTENTION : PRESSION RÉSEAU 1,5 MPa (Bars) MINI - 5 MPa (Bars) MAXI.

- ④ Attention, en cas de tuyauteries apparentes, la cabine sera décalée du mur d'autant.
- ⑤ Ne pas mettre de meuble, lavabo ou autres à proximité immédiate de la cabine pour faciliter son entretien (accessibilité).
- ⑥ Pour faciliter le glissement de la cabine sur le sol, faire un sol de même niveau sur toute la surface de la salle de bains.
- ⑦ **Attention : robinetterie livrée avec flexibles longueur 1 mètre**

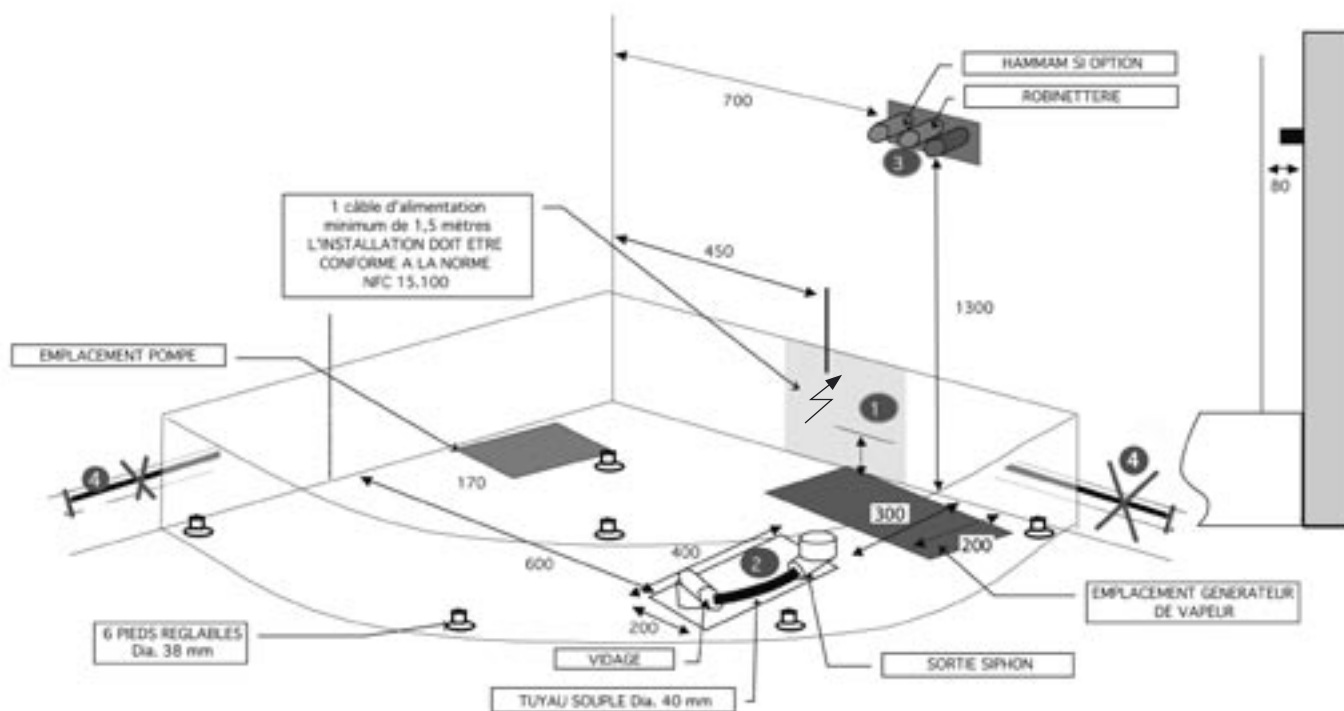
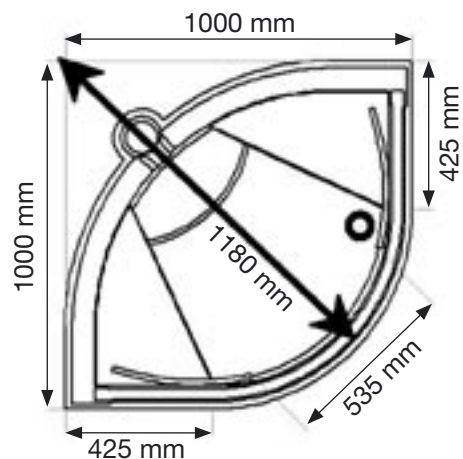
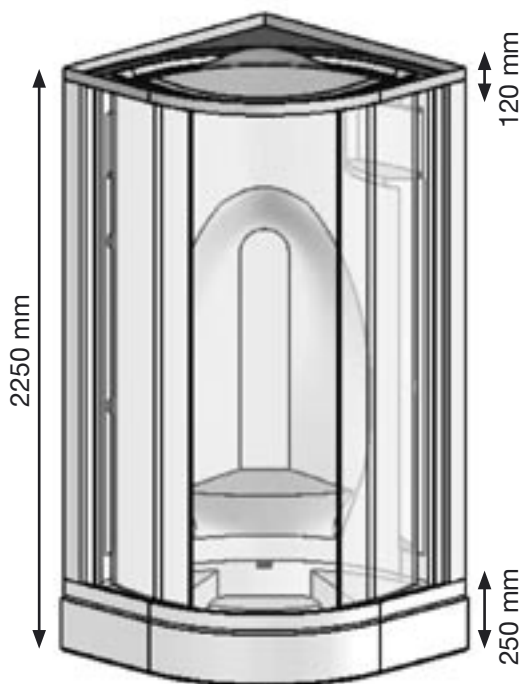


FUN
By JEDO

Service clients :
Tél. >33 03 29 25 93 35
Fax >33 03 29 25 71 95

FICHE DE PRE-INSTALLATION

MODELE RONDO 1000 x 1000



Service clients :
Tél. >33 03 29 25 93 35
Fax >33 03 29 25 71 95

FUN
By JEDO