

FICHE DE PRE-INSTALLATION

MODELE M 850 X 970 EN ANGLE

Implantations : 0005 - 0006 - 0007

L'installation ne doit être effectuée que par un spécialiste agréé et conformément à la norme NFC 15.100. La ligne électrique d'alimentation de la cabine 230 V doit être impérativement protégée par un différentiel 30 mA, accessible, situé dans le volume de protection 4, c'est-à-dire à plus de 3 m du receveur de douche ou dans une autre pièce. **(LE DIFFÉRENTIEL NE SERA UTILISÉ QUE POUR LA CABINE)**

Pour isoler la cabine en cas d'intervention, un **disjoncteur** (voir repère ❶) ayant une distance d'ouverture des contacts d'au moins 3 mm **doit être inséré entre le différentiel 30 mA et la cabine.**

Ce différentiel 30 mA fera l'objet de tests périodiques. Il peut servir également d'interrupteur principal (non fourni).

❶ Référence câble d'alimentation à prévoir : (Longueur de sortie de câble à prévoir env. 1,5 m)

	Volt	HZ	Fusible	Alimentation
Avec ou sans hammam 3 kW	230	50	16A	H05 VVF 3x2,5mm ²
Avec super hammam 6 kW (2 alimentations)				
- pour la cabine	230	50	16A	H05 VVF 3x2,5mm ²
- pour le super hammam	230	50	32A	H05 VVF 3x6mm ²

❷ Emplacement de vidage possible : diamètre 40 mm - Axe de sortie siphon/sol : 45 mm. **Il est impératif d'installer une vidange au ras du sol.**

❸ Zone d'emplacement de l'alimentation en eau cabine et hammam : prévoir sorties fileté 1/2" mâle avec robinets d'arrêt et filtres pour une maintenance simplifiée :

- 1 alimentation eau froide et eau chaude pour la robinetterie.
- 1 alimentation eau froide pour le hammam et désinfection si options.

ATTENTION : PRESSION RÉSEAU 1,5 MPa (Bars) MINI - 5 MPa (Bars) MAXI.

Production d'eau chaude instantanée (chauffe-eau au gaz) risque de dysfonctionnement de la robinetterie. Nous consulter.

Contrôler la pression de l'eau chaude et de l'eau froide. Si les pressions ne sont pas équilibrées, placer un réducteur de pression sur l'eau froide.

❹ Attention, en cas de tuyauteries apparentes, la cabine sera décalée du mur d'autant.

❺ Ne pas mettre de meuble, lavabo ou autres à proximité immédiate de la cabine pour faciliter son entretien (accessibilité).

❻ Pour faciliter le glissement de la cabine sur le sol, faire un sol de même niveau sur toute la surface de la salle de bains.



Les appareils et les parties d'appareils comportant des composants électriques, à l'exception des dispositifs de commande à distance, doivent être placés ou fixés de façon à ce qu'ils ne puissent pas tomber dans la douche. Aucune partie de l'appareil ne doit se trouver au-dessus du bain lors de l'utilisation.

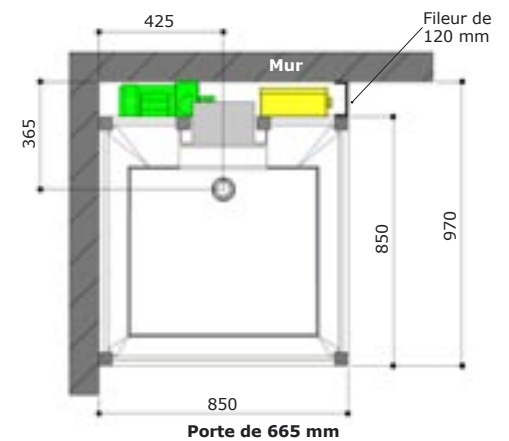
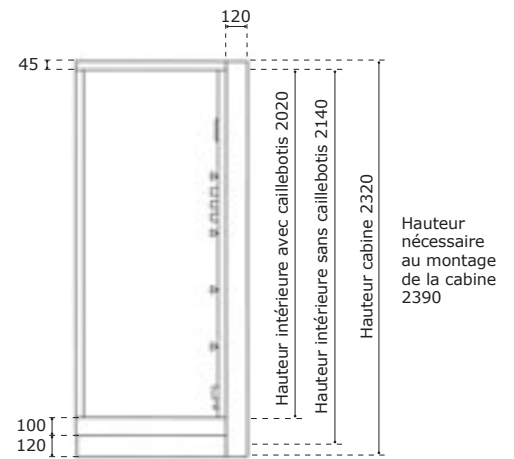
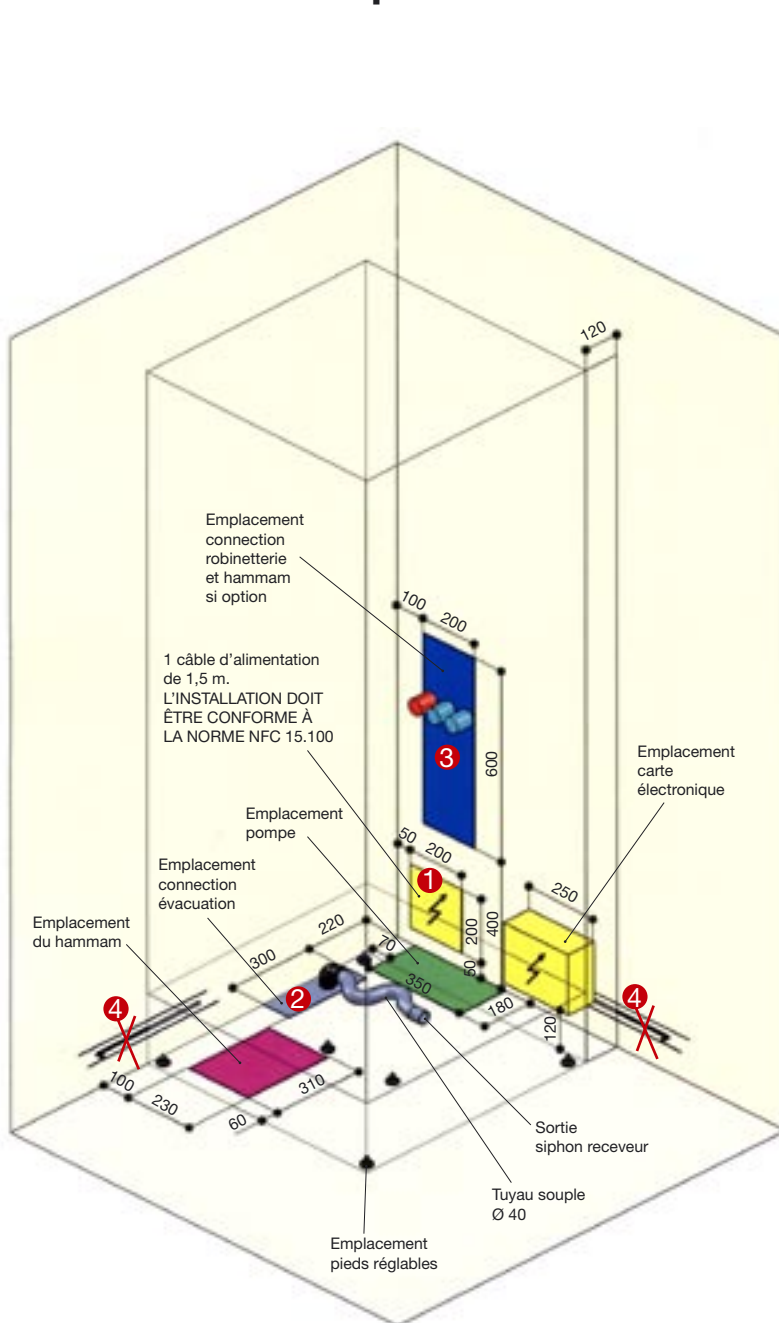


45 mm du sol à l'axe du siphon

FICHE DE PRE-INSTALLATION

MODELE M 850 X 970 EN ANGLE

Implantations : 0005 - 0006 - 0007



VIDE TECHNIQUE

