

Aligner le bord du joint au profil fermeture de la porte

joint d'étanchéité partie 1

joint d'étanchéité partie 2

Echelle 1:2

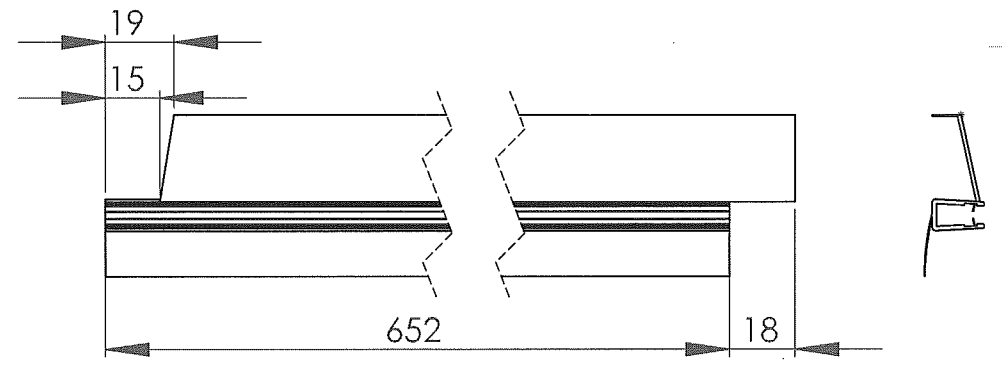
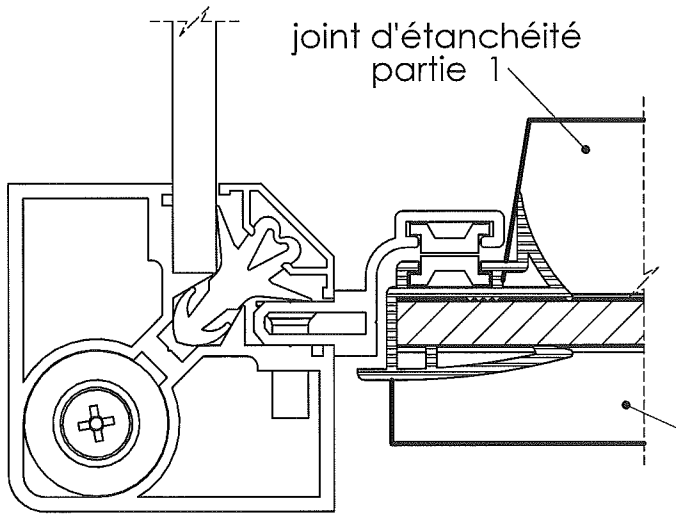
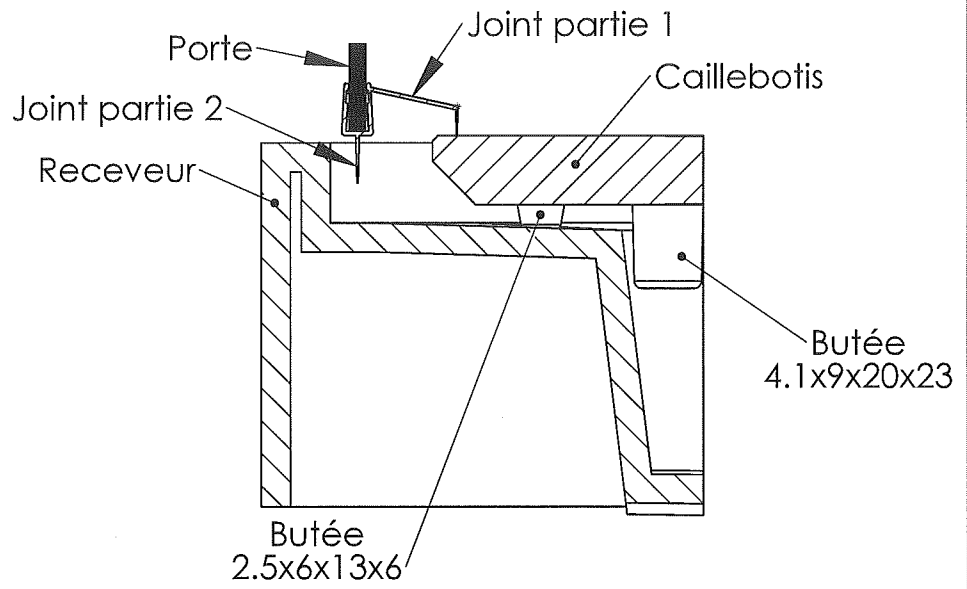
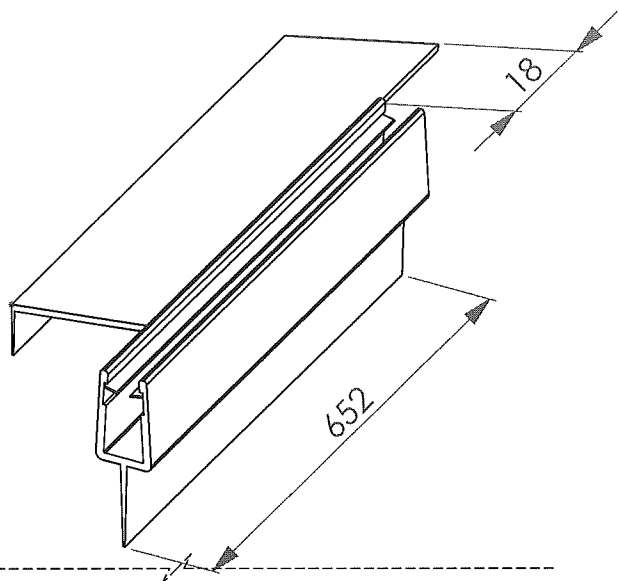
JOINT ETANCHEITE BAS FERRAGE A GAUCHE



JEDO SAS  
 26 Rue de la courbe - BP 66  
 881 62 LE THILLOT CEDEX  
 Tél.(33) 03.29.25.71.96 Fax(33) 03.29.25.71.95  
 Site web>http://www.jedo.com  
 E mail:jedo@jedo.com  
 Siret 428 827 893 00010 APE 51 5F  
 TVA : FR 45 428 827 893

Indice	Modification	Date
	Unité :mm	Matière :

Date: 19/05/2008 BE P0129 02 A4



Echelle 1:2

JOINT ETANCHEITE BAS FERRAGE A DROIT



JEDO SAS  
 26 Rue de la courbe - BP 66  
 881 62 LE THILLOT CEDEX  
 Tél.(33) 03.29.25.71.96 Fax(33) 03.29.25.71.95  
 Site web>http://www.jedo.com  
 E mail;jedo@jedo.com  
 Siret 428 827 893 00010 APE 515F  
 TVA : FR 45 428 827 893

Indice	Modification	Date

Unité :mm

Matière :

Date: 19/05/2008

BE P0129 01

A4