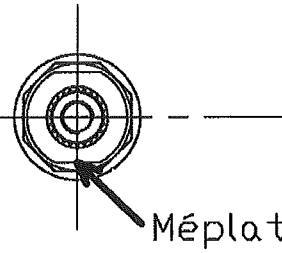
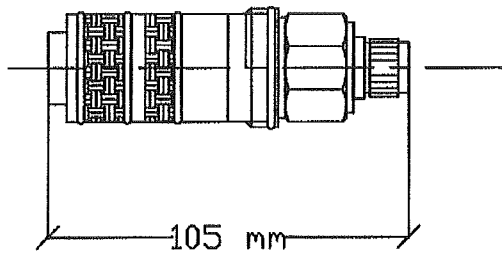


MODELE 1

Enjoliveur ovale

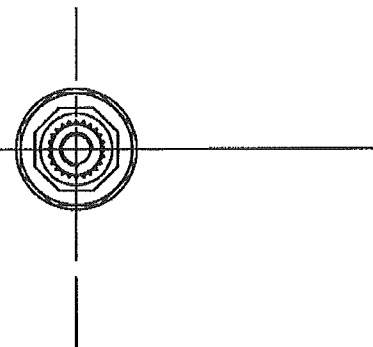
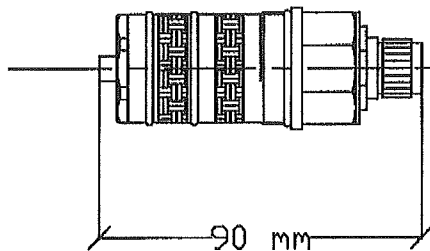
Cartouche Réf : 7 526 300 000



MODELE 2

Enjoliveur ovale

Cartouche Réf : 7 587 000 000



Référence	Quantité	Titre/Nom, dénomination, matériel, dimensions, etc.			No. d'article/Référence	
Dessiné par	Vérifié par	Approuvé par - date	Nom de fichier	Date 03/09/02	Echelle 1/2	
JEDO SA			CARTOUCHE THERMOSTATIQUE KLUDI			
			Edition	Feuille No. BEA0038		

