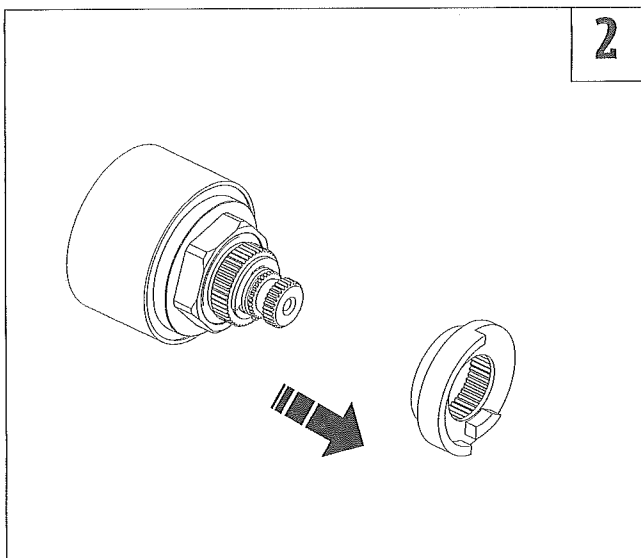


1

Togliere la maniglia dal corpo del miscelatore termostatico

Remove the handle from the body of the thermostatic mixer

Rehmen den Griff vom Körper des Thermostatmischers ab

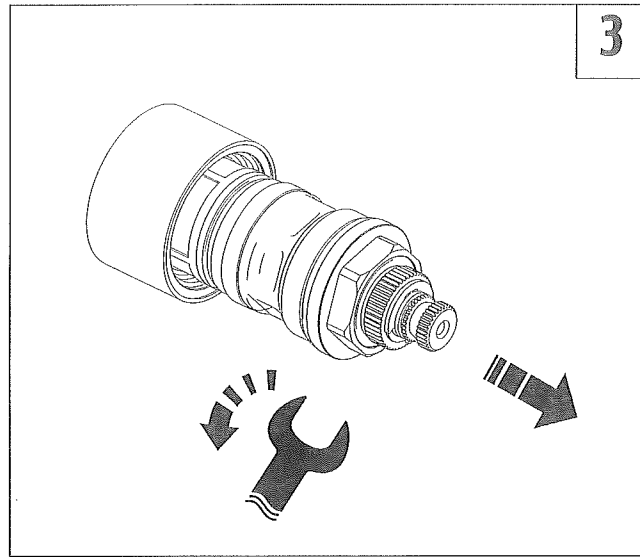


2

Togliere l'inserto in plastica dalla cartuccia

Remove the plastic insert from the cartridge

Entfernen Sie den inneren Plastikeinsatz vor der Kartusche

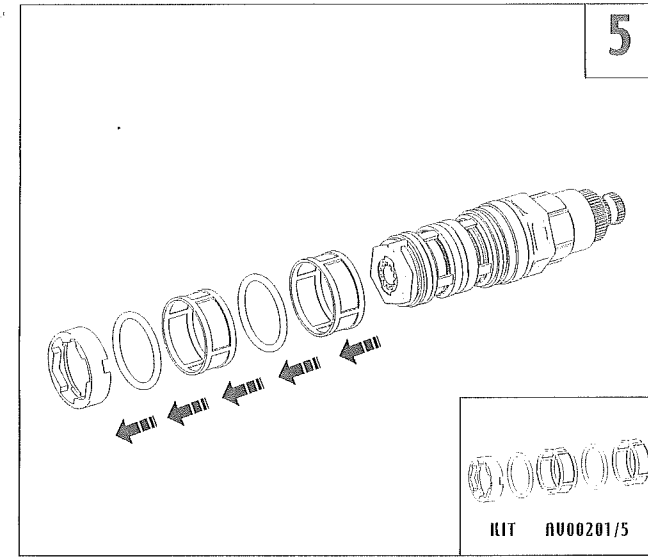


3

Svitare la ghiera di fissaggio con una chiave ch 26 e togliere la cartuccia

Unscrew the fixing ring with a 26 ch key and remove the cartridge

Entfernen Sie den Befestigungsring mit einem 26inch Schlüssel und entnehmen Sie die Kartusche

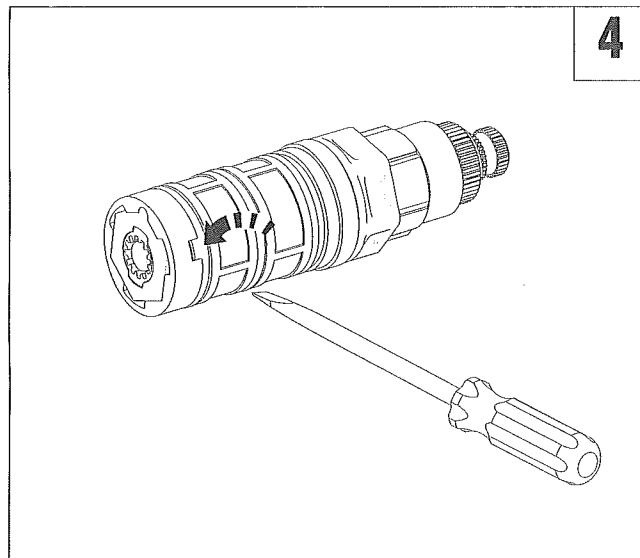


5

Sfilare nella sequenza indicata il fondo cartuccia gli O.R. ed i filtri

Pull the deep part of the cartridge, the O.R. and filters out at the indicated sequence

Ziehen Sie in der angezeigten Richtung/Reihenfolge den Boden der Kartusche, die O.Ring-Dichtungen und die Filter ab

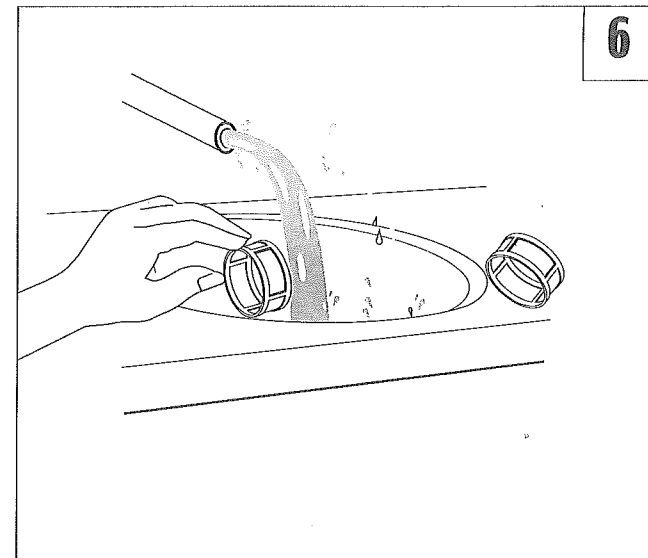


4

Togliere il fondo della cartuccia utilizzando un cacciavite

Remove the deep part of the cartridge using a screwdriver

Entfernen Sie das Unterteil der Kartusche mit einem Schraubendreher

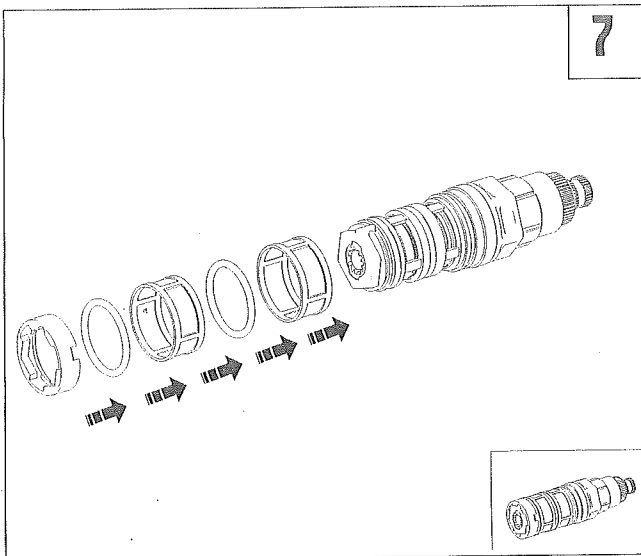


6

Pulire i filtri sotto acqua corrente o con acqua e aceto e lubrificare gli O.R. con grasso

Clean filters under running water or with water and vinegar and oil the O.R. with grase

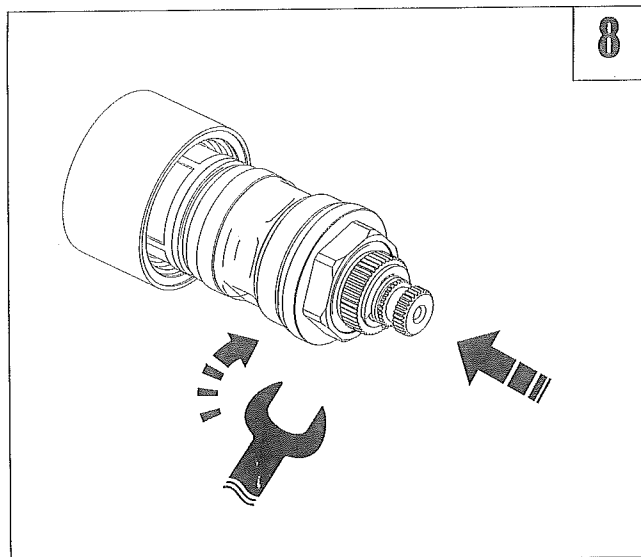
Reinigen Sie die Filter unter laufendem Wasser oder mit Wasser und Essig und schmieren Sie die O.R. Dichtungen mit etwas Fett ein



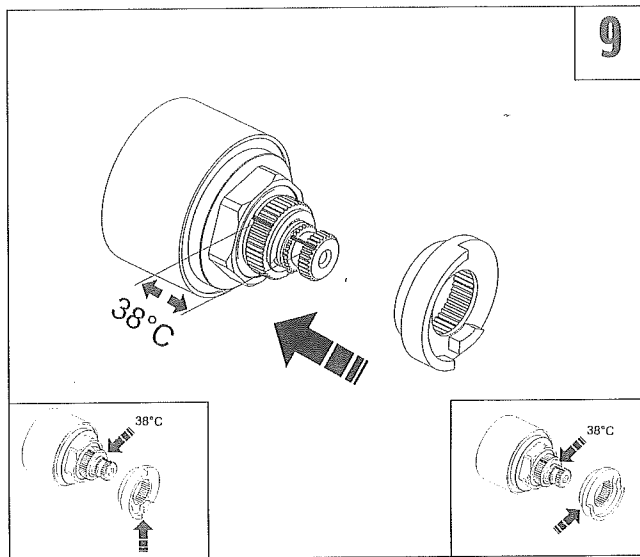
Riposizionare nella sequenza indicata i filtri, gli O.R. ed il fondo cartuccia

Reposition in sequence the filters, the O.Rings and the deep part of the cartridge

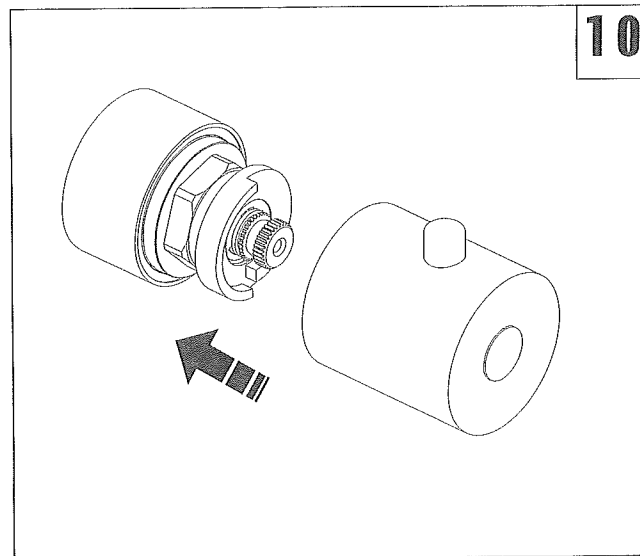
Positionieren Sie die Filter, die O.Ring-Dichtungen und den Boden der Kartusche wieder laut der angezeigten Richtung/Reihenfolge



Rimontare la cartuccia nel corpo del miscelatore termostatico e avvitare la ghiera di fissaggio con una chiave ch 26
 Reassemble the cartridge in the thermostatic mixer body and screw the fixing ring with the 26 ch key
 Fügen Sie die Kartusche wieder vorsichtig in den Thermostat-Körper ein und schrauben Sie den Befestigungsring wieder mit einem ch 26 Schlüssel fest



Allineare i riferimenti sulla cartuccia e rimontare l'inserto in plastica (verticale per miscelatore ad incasso, orizzontale per miscelatore esterno)
 Line up references on cartridge and remount the plastic insert (vertical for built-in mixer, horizontal for external mixer)
 Richten Sie die Position anhand der sichtbaren Hinweise auf der Kartusche wieder aus und fügen Sie den inneren Plastikeinsatz wieder vor die Kartusche ein (vertikal für UP-Thermostatmischer, horizontal für AP-Thermostatmischer)



Rimontare la maniglia sul corpo del miscelatore termostatico

Reassemble the handle on the thermostatic mixer body

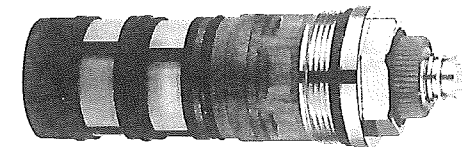
Befestigen Sie den Griff wieder am Körper des Thermostatmischers

ThermoTech

LA NUOVA CARTUCCIA TERMOSTATICA.
 THE NEW THERMOSTATIC CARTRIDGE.
 DIE NEUE THERMOSTATISCHE KARTUSCHE.

Efficienza / Risparmio / Qualità / Efficiency / Saving / Quality / Effizienz / Ersparnis / Qualität

NEW



La cartuccia termostatica THERMOTECHE ha elevate caratteristiche prestazionali in quanto eroga l'acqua ad una temperatura costante, così come impostata dall'utente, anche al variare della pressione dell'acqua di ingresso.
 Per garantire nel tempo delle prestazioni elevate, sono stati inseriti dei filtri rimovibili, con lo scopo di evitare che eventuali depositi di calcare e/o sporcizia, possano precludere il funzionamento corretto della cartuccia.
 Viene pertanto suggerito di effettuare una operazione periodica di pulizia e/o sostituzione dei filtri, ricordando che la frequenza di manutenzione è in funzione delle caratteristiche dell'acqua.

The THERMOTECHE thermostatic cartridge has high performance feature as it supplies water at a steady temperature, as set-up by the consumer, also when inlet water pressure changes.
 Removable filters have been inserted in order to guarantee high performance for long time and avoid limestone and/or dirt depositing, that can damage the cartridge.
 Therefore we suggest periodical operation of cleaning and/or filter replacement, considering that periodical maintenance is connected to water quality.

Die thermostatische Kartusche THERMOTECHE hat hohe Leistungen, da sie mit einer konstanten Temperatur das Wasser abgibt, wie vom Benutzer eingestellt, auch mit Änderung des Eingangswasserdrucks.
 Um diese hohen Leistungen langfristig zu gewährleisten, wurden einige abnehmbare Filter eingelegt. Diese Filter vermeiden, dass eventuelle Kalkablagerungen oder Schmutz die korrekte Funktion der Kartusche gefährden.
 Es wird deshalb eine periodische Reinigung und/oder ein Ersatz der Filter empfohlen. Natürlich hängt die Häufigkeit der Wartung auch von den Wassereigenschaften ab.

REG. 01/2008 IT/GER/D

